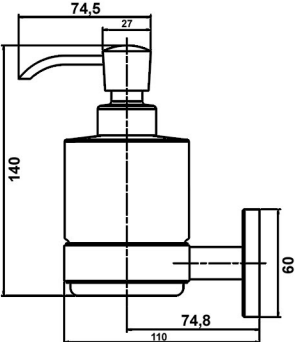
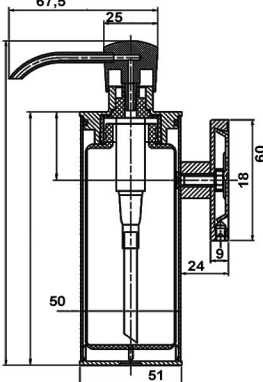
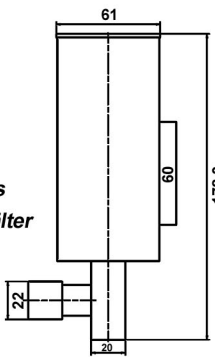
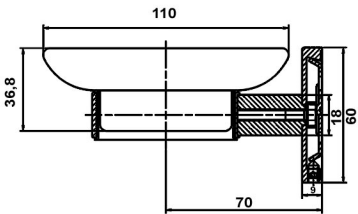
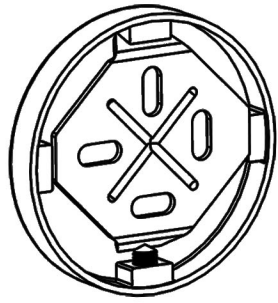
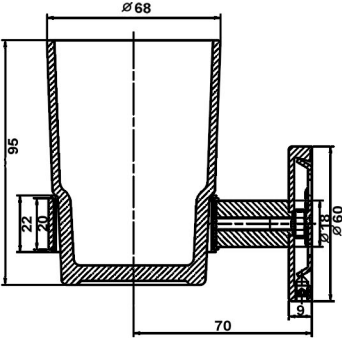
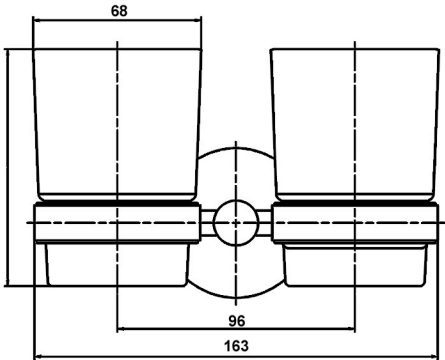


Design Serie

<p>10821 B</p>  <p>Wandseifenspender 250 ml</p>	<p>10869</p>  <ul style="list-style-type: none"> - Inhalt 150ml - Pumpenkopf und Deckel mit Druckverschluss - nachfüllbarer Kunststoffbehälter <p>Wandseifenspender</p>
<p>71069</p>  <p>Deckel mit Druckverschluss - nachfüllbarer Kunststoffbehälter</p> <p>Wandseifenspender 250 ml</p>	<ul style="list-style-type: none"> - Artikel werden in grauer Kartonage geliefert - Montagezubehör (Schrauben, Dübel, Inbusschlüssel) liegt bei. - Montageplatte senkrecht und waagrecht montierbar.
<p>10815</p>  <p>Seifenhalter (satinirtes Glas)</p>	
<p>10811</p>  <p>Glshalter (satinirtes Glas)</p>	<p>10819 A</p>  <p>Doppel - Glshalter (satinirtes Glas)</p>